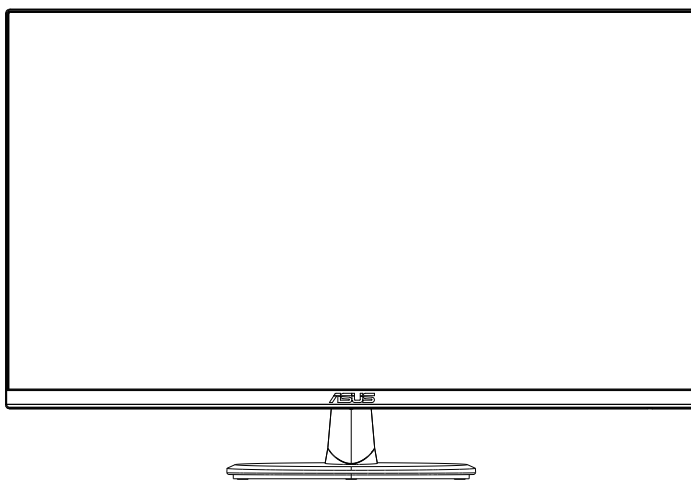


ASUS®

VP289 系列

液晶顯示器

使用手冊



HDMI™
HIGH-DEFINITION MULTIMEDIA INTERFACE

目錄

注意事項.....	iii
安全資訊.....	v
維護與清潔.....	vii
1.1 歡迎使用！.....	1-1
1.2 包裝內容.....	1-1
1.3 組裝顯示器.....	1-2
1.4 連接纜線.....	1-3
1.4.1 液晶顯示器背面.....	1-3
1.5 顯示器簡介.....	1-4
1.5.1 使用控制鈕.....	1-4
2.1 拆卸支架/底座（適用於 VESA 壁掛式安裝）.....	2-1
2.2 調整顯示器.....	2-2
2.3 外形尺寸.....	2-3
3.1 OSD（螢幕功能顯示）選單.....	3-1
3.1.1 如何重新設定.....	3-1
3.1.2 OSD 功能簡介.....	3-2
3.2 規格.....	3-11
3.3 故障排除（常見問題）.....	3-12
3.4 支援時序清單.....	3-13

版權所有 © 2019 ASUSteK COMPUTER INC. 保留所有權利。

未經 ASUSteK COMPUTER INC.（以下簡稱「ASUS」）書面同意，除購買後作為備份用途的說明文件外，不得以任何形式或任何方法將本手冊（包括手冊內容所述之產品及軟體）再製、傳送、轉錄、儲存於檢索系統或轉譯成任何語言。

如有下列情況，不得延長產品保固期限：(1) 未經 ASUS 書面同意，逕行修復、改裝或更改本產品；(2) 產品序號污損或遺失。

ASUS「依現狀」提供本手冊，不包含任何形式之明示或暗示保固，包括但不限於暗示性保固、適售性條件或用於特定用途之適用性。在任何情況下，即使 ASUS 已被告知手冊內容之瑕疵、錯誤或產品本身可能導致該類損壞之可能性，針對任何因間接、特殊、意外或連帶關係所造成之損壞（包括利潤／營業損失、產品無法使用、資料損失、營業中斷與類似損失之損害），ASUS 企業本身、經理人員、高級職員、一般雇員或代理商均不負任何責任。

本手冊所含之規格與資訊僅供參考，不應視為 ASUS 之保證；如有變更，恕不另行通知。針對本手冊（包括手冊內容所述產品及軟體）可能出現之任何錯誤或不準確之處，ASUS 均不負任何責任。

本手冊中出現之產品和企業名稱，可能為其所屬公司之註冊商標或版權，此處為顧及用戶權益，僅做識別或說明使用，並無侵權意圖。

注意事項

聯邦通訊委員會 (FCC) 聲明

本裝置符合 FCC 條款第 15 部份的規定。操作程序受限於下列兩項條件：

- 本裝置不得引起有害干擾。
- 本裝置須能承受任何可接收的干擾，包括可能導致意外操作的干擾。

本設備經測試符合 FCC 條款第 15 部份關於 B 類數位裝置的規定。這些限制之主要目的乃針對在住宅區內安裝裝置時，提供有害干擾的合理保護。本設備會產生、使用並放射無線射頻能量，如未根據製造商的指示方法安裝和使用本設備，可能會對無線電通訊造成有害干擾。然而，我們無法保證在特定環境下安裝此設備不會造成任何干擾。若本設備確實對無線電或電視接收造成不良干擾（請開關設備加以確認），您可採取以下方式改善干擾情形：

- 重新調整收訊天線的方向或位置。
- 將設備與接收器之間的距離加大。
- 將設備與接收器插至使用不同電路的電源插座。
- 向有經驗的無線電／電視技術人員尋求協助。



附註：此顯示器已取得 ENERGY STAR 認證。

本產品原廠預設設定符合 ENERGY STAR 資格，透過 OSD 功能表中的「原廠重設」功能即可還原。變更原廠預設設定或啟用其他功能可能會增加耗電量並造成超過 ENERGY STAR 的規定限制。

加拿大通訊部聲明

根據加拿大通訊部於無線電干擾法規中針對數位裝置產生無線電干擾所制定的 B 類限制，本數位裝置所產生之無線電干擾並未超出上限。

本 B 類數位裝置符合加拿大 ICES-003 之規定。



符合性聲明

本裝置遵守相關電磁相容性 (2014/30/EU)、低電壓指令 (2014/35/EU)、ErP 指令 (2009/125/EC) 與 RoHS 指令 (2011/65/EU) 等近似歐盟成員國法律議會指令規定之要求。本產品經過測試並遵守資訊技術設備的諧波標準，這些諧波標準均依歐盟官方期刊指令發佈。

WEEE 符號聲明

產品與其包裝上的此符號代表本產品不得混入您的其他家庭垃圾丟棄。相反的，您有責任將廢棄設備交由指定回收點進行廢棄電機電子設備回收處理。在丟棄時做好廢棄設備的分類回收將有助保護自然資源並確保以保護人類健康和環境的方式進行回收處理。如需有關回收棄置廢棄設備場所的詳細資訊，請聯絡您當地的市政府、環保局或購買本產品的商店。



AEEE yönetmeli ine uygundur

安全資訊

- 安裝本顯示器之前，請詳閱產品包裝內的說明文件。
- 為避免起火或觸電，請勿將顯示器暴露於下雨或潮濕的環境中。
- 切勿嘗試打開顯示器機殼。顯示器內的高壓電可能會造成嚴重的人身傷害。
- 若電源中斷，切勿嘗試自行修復。請洽詢合格維修技術人員或經銷商。
- 使用本產品前，請務必正確連接所有纜線，並確認電源線並未損壞。若發現任何損壞情形，請立即洽詢經銷商。
- 機殼背面或頂端的狹槽和開口為通風孔；請勿堵塞這些狹槽。除非通風良好，否則切勿將本產品放至於散熱器或熱源附近或上方。
- 本顯示器只能使用標籤上註明的電源類型運作。若您不確定府上的電源類型，請洽詢經銷商或當地的電力公司。
- 請使用符合當地電源標準的電源插頭。
- 請勿讓排插和延長線過載。電源過載可能會引發火災或造成觸電。
- 請避開多塵、潮濕和溫度過高／過低的環境。請勿將顯示器放置於任何可能潮濕之處。請將顯示器置於平穩的表面上。
- 雷雨期間或長時間不使用時，請拔下本裝置的插頭，避免顯示器因電源突波而造成損壞。
- 切勿將任何異物塞入顯示器機殼開口內，也不可讓液體潑灑流入。
- 為確保本機能適當運作，使用本顯示器時，請務必搭配符合 UL 規格且採用 100 ~ 240V AC 電源的個人電腦。
- 插座應安裝在設備附近並且容易取用。
- 若顯示器發生任何技術方面的問題，請洽詢合格維修技術人員或零售商。
- 主電源插頭接至電源前，請先接地。此外，拔除接地時，請確保先拔除主電源插頭後再拔除接地。

警告

使用非指定耳機可能會因音壓過大導致聽力受損。

請確認建築安裝中的配電系統應具備額定值 120/240V，20A（最大）的斷路器。

若電源線提供 3 插腳附接插頭，請將電源線插入接地式 3 插腳插座。請勿停用電源線的接地插腳，例如，連接 2 插腳變壓器。接地插腳為重要安全功能。

有害物質限制聲明（印度）本產品遵守「2016 印度電子廢棄物（管理）規定」並除本規定表 2 列出之免除項目外，禁止在均勻材質重量中使用濃度超過 0.1% 的鉛、汞、六價鉻、多溴聯苯（PBBs）和多溴二苯醚（PBDEs），以及在均勻材質重量中使用濃度超過 0.01% 的鎘。

警語：使用過度恐傷害視力

注意事項：

- (1) 使用 30 分鐘請休息 10 分鐘。
- (2) 未滿 2 歲幼兒不看螢幕，2 歲以上每天看螢幕不要超過 1 小時。

維護與清潔

- 抬起顯示器或變更顯示器位置前，請先拔下纜線和電源線。放置顯示器時，請依照正確的方式抬起顯示器。抬起或移動顯示器時，請抓住顯示器的邊緣；切勿只抓住底座或電源線。
- 清潔：請關閉顯示器電源並拔下電源線。使用不會造成刮傷的軟布清潔顯示器表面，並以軟布沾少許中性清潔劑清除頑垢。
- 避免使用含酒精或丙酮的清潔劑。請使用液晶顯示器專用的清潔劑。切勿將清潔劑直接噴灑在螢幕上，以免滲入顯示器內並引起觸電。

以下徵狀為顯示器正常現象：

- 第一次使用本顯示器時，螢幕可能會因螢光燈的自然特性而出現閃爍的情形。請關閉電源並重新開啟，即可讓閃爍情況消失。
- 不同的桌面圖案可能會造成螢幕出現輕微亮度不均的情況。
- 顯示同樣的影像數小時後，當您切換影像時，可能會出現原有影像的殘影。螢幕畫面會慢慢恢復正常，關閉電源開關數小時也可以改善此情況。
- 螢幕變黑、閃爍或無法運作時，請交由經銷商或維修中心處理。切勿自行維修螢幕！

本手冊慣用表達方式



警告：可防止使用者因自行嘗試完成工作而受傷的資訊。



注意：可防止使用者因自行嘗試完成工作而損壞元件的資訊。



重要：使用者完成工作時必須遵守的資訊。



附註：協助使用者完成工作的訣竅和其他資訊。

更多詳細資訊

如需其他資訊以及產品／軟體更新，請參閱下列來源。

1. ASUS 網站

ASUS 全球網站提供關於 ASUS 硬體和軟體產品的最新資訊。請參閱 <http://www.asus.com>

2. 附加說明文件

產品包裝可能內含經銷商額外加入的說明文件。這些文件並非標準包裝內容物。

1.1 歡迎使用！

感謝您購買 ASUS® 液晶顯示器！

ASUS 最新的寬螢幕液晶顯示器提供更清晰、更寬廣、更鮮明的畫面顯示，以及許多增強觀賞體驗的功能。

透過這些功能，您可以盡情享受本顯示器所帶來的便利性及愉快的視覺體驗！

1.2 包裝內容

請檢查包裝內是否包含下列物品：

- ✓ 液晶顯示器
- ✓ 快速使用指南
- ✓ 保固卡
- ✓ 1 x 電源線
- ✓ 1 x DisplayPort 纜線（選配）
- ✓ 1 x HDMI 纜線（選配）



-
- 如前述任何項目損壞或缺漏，請立即洽詢經銷商。
-

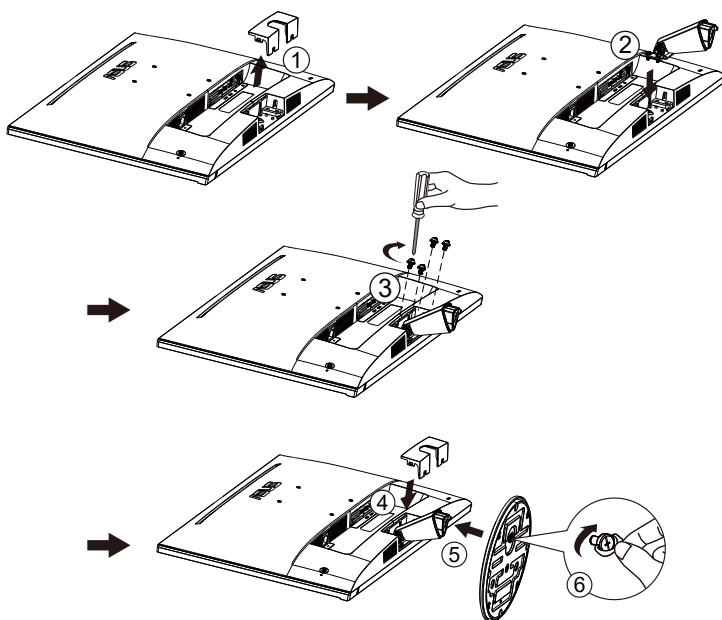
1.3 組裝顯示器

組裝顯示器的方法如下：



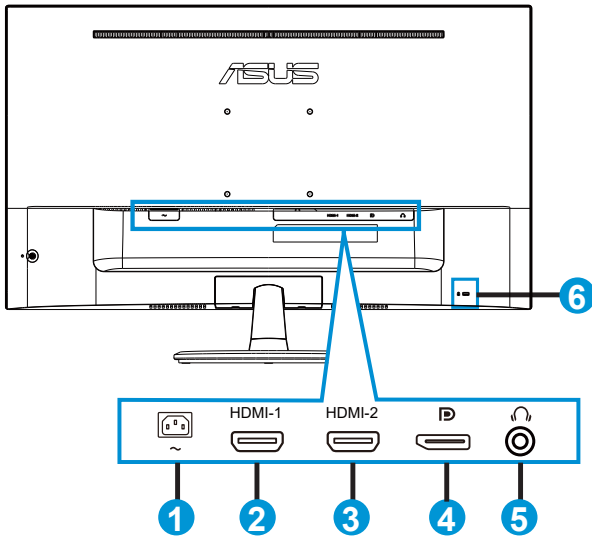
- 在組裝顯示器支架/底座時，建議您保留顯示器內部的 EPS（膨脹性聚苯乙烯）包裝。

- 對準顯示器支架上的螺絲孔和底座上的隨附螺絲。然後將底座插入顯示器支架中。
- 鎖緊隨附螺絲以固定顯示器支架上的底座。



1.4 連接纜線

1.4.1 液晶顯示器背面

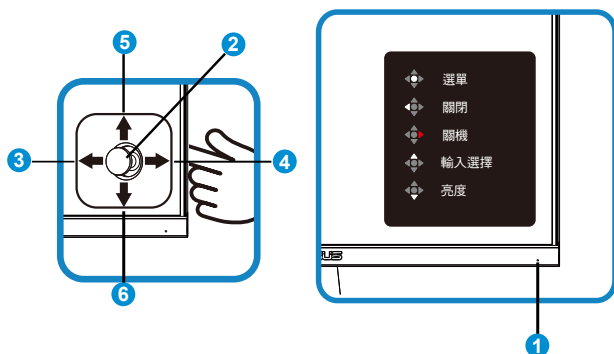


1. AC 輸入埠
2. HDMI-1 連接埠
3. HDMI-2 連接埠
4. DisplayPort
5. 耳機輸出埠
6. Kensington 防盜鎖

1.5 顯示器簡介

1.5.1 使用控制鈕

使用顯示器背面的控制鈕來調整影像設定。



1. 電源指示燈：
 - 電源指示燈的顏色定義如下表所示。

狀態	說明
白	開
琥珀	待機模式
關	關

2. 中央按鈕：
 - 按下此按鈕可進入OSD選單。
3. 向左鍵：
 - 退出 OSD 選單或返回上一層。
4. 向右鍵：
 - 關機捷徑鍵。
 - 進入下一層的選項。
5. 向上鍵：
 - 輸入選擇捷徑鍵。
 - 向上移動選項或增加選項值。
6. 向下鍵：
 - 亮度捷徑鍵
 - 向下移動選項或減少選項值。

- 按鍵鎖捷徑鍵。按住 5 秒即可啟用/停用按鍵鎖定。



您可按下 5 向鍵中的任意方向鍵開啟顯示器。

2.1 拆卸支架／底座（適用於 VESA 壁掛式安裝）

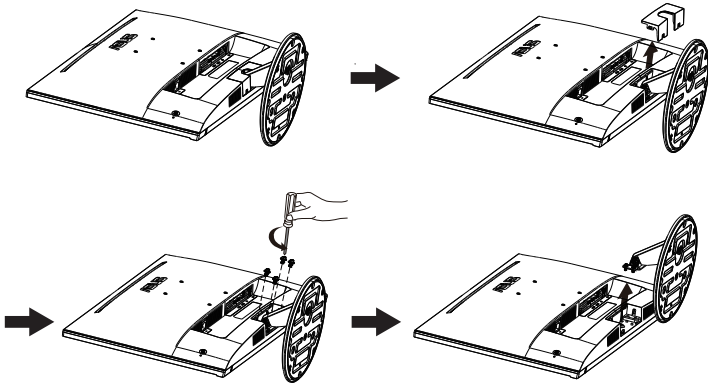
本顯示器的可拆式底座是特別針對 VESA 壁掛式安裝所設計。

拆卸支架／底座

1. 拔下電源線和訊號線。謹慎地將顯示器正面朝下置於乾淨桌面上。
2. 使用螺絲起子拆卸支架上的四顆螺絲然後從顯示器拆下支架／底座。



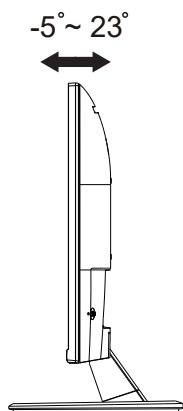
- 建議您以軟布覆蓋桌面，以免損壞顯示器。
- 拆卸螺絲時，請握住顯示器底座。



- VESA 壁掛工具組 (100 x 100 mm) 為選購配件。
- 僅限使用 UL 所列重量/負載 12 公斤以上的壁掛托架（螺絲大小：M4 x 10 mm）。

2.2 調整顯示器

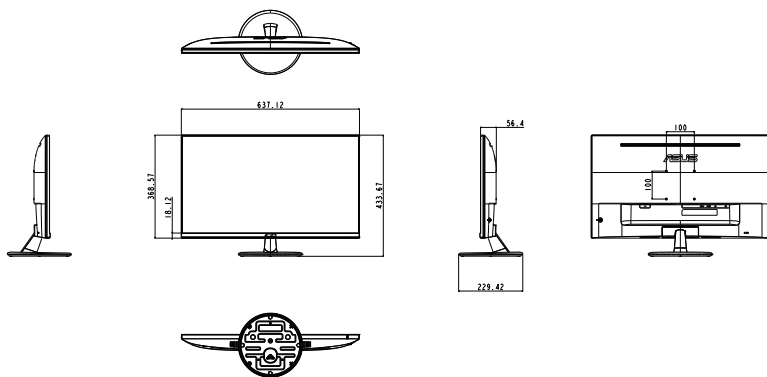
- 為達到最理想的視角，建議您先從各種角度觀看顯示器，再將顯示器調整到最舒適的觀看角度。
- 調整顯示器的角度時，請握住底座，以免顯示器掉落。
- 可調整顯示器角度，範圍介於 $+23^{\circ}$ 至 -5° 之間



調整視角時，若顯示器出現略微晃動，屬正常現象。

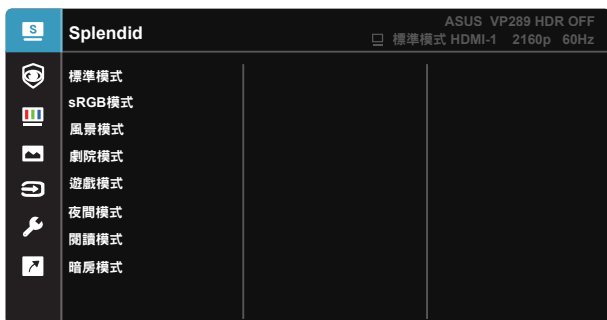
2.3 外形尺寸

單位：mm [inch]



3.1 OSD (螢幕功能顯示) 選單

3.1.1 如何重新設定



1. 按下選單按鈕啟動 OSD 選單。
2. 按壓 ▼ 及 ▲ 按鈕，以切換選單中的選項。在圖示間移動時，選項名稱會反白顯示。
3. 若要選取選單上反白的項目，請按中央按鈕。
4. 按下 ▼ 及 ▲ 按鈕，以選取所需的參數。
5. 按中央按鈕以進入滑動桿，然後使用 ▼ 或 ▲ 按鈕，根據選單上的指標進行變更。

3.1.2 OSD 功能簡介

1. Splendid

此功能包含八項子功能，您可依個人喜好選擇。每個模式均提供「重置」選項，可讓您保持設定或恢復預設模式。

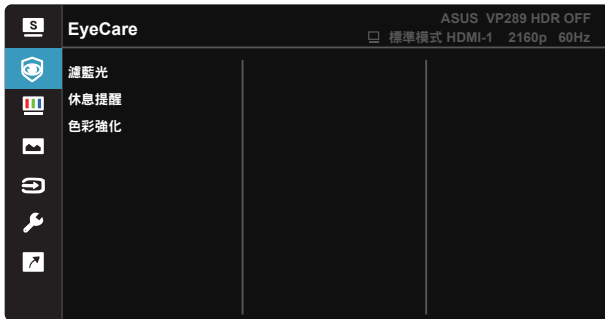


- **標準模式**：這是 SPLENDID™ 智慧型影像技術中最適合用於編輯文件的模式。
- **sRGB 模式**：這是最適合用於在電腦上觀賞相片和圖片的模式。
- **風景模式**：這是 SPLENDID™ 智慧型影像技術中最適合用於顯示風景相片的模式。
- **劇院模式**：這是 SPLENDID™ 智慧型影像技術中最適合用於觀賞電影的模式。
- **遊戲模式**：這是 SPLENDID™ 智慧型影像技術中最適合用於享受電玩的模式。
- **夜間模式**：這是 SPLENDID™ 智慧型影像技術中最適合用於顯示遊戲或電影中黑暗場景的模式。
- **閱讀模式**：這是最適合閱讀書籍的選擇。
- **暗房模式**：這是最適合微弱周圍光線環境的選擇。



- 在標準模式中，使用者無法自行設定彩度、膚色、影像銳利以及 ASCR 功能。
- 在 sRGB 模式中，使用者無法自行設定彩度、色溫、膚色、影像銳利、亮度、對比以及 ASCR 功能。
- 在閱讀模式中，使用者無法自行設定彩度、膚色、ASCR、對比以及色溫功能。

2. EyeCare



- **濾藍光**：在此功能中，您可從 0 到最大值調整濾藍光。0：無變更；最大值：等級越高，藍光散射的程度就越少。啟動濾藍光功能時，將自動匯入標準模式的預設設定。除了最大等級外，使用者也可設定亮度。最大值为最佳化設定。此設定符合 TUV 低藍光認證*。使用者無法自行設定亮度。



- 使用者將濾藍光列調整為最大等級時。
- *色彩強化為預設值 (50) 時。



請參閱下列說明以舒緩眼睛疲勞：

- 使用者若長時間工作，應遠離顯示器一段時間。建議在電腦前連續工作 1 小時後休息片刻（至少 5 分鐘）。短暫且頻繁的休息遠比單次長時間休息有效率。
 - 為減少您的眼睛疲勞及乾澀狀態，使用者應定時注視遠方物體以讓眼睛休息。
 - 眼部活動可有助減少眼睛疲勞。請經常重複這些活動。若持續感到眼睛疲勞，請就醫。眼部活動：(1) 朝上下方反覆觀看 (2) 緩慢轉動眼球 (3) 以對角方向移動眼球。
 - 大量藍光可能會造成眼睛疲勞及 AMD（老年性黃斑部病變）。濾藍光可減少 70%（最多）的有害藍光，避免產生 CVS（電腦視覺症候群）。
- **休息提醒**：此功能可根據您設定的工作時間長度提供休息提醒。例如，使用者設定 60 分鐘的工作時間，顯示器左上角將顯示彈出式提醒 5 秒。按下任何按鍵，此提醒 OSD 即會消失。



-
- 此功能啟用時，下列功能無法使用：Splendid Demo Mode、GamePlus 及 QuickFit。
-

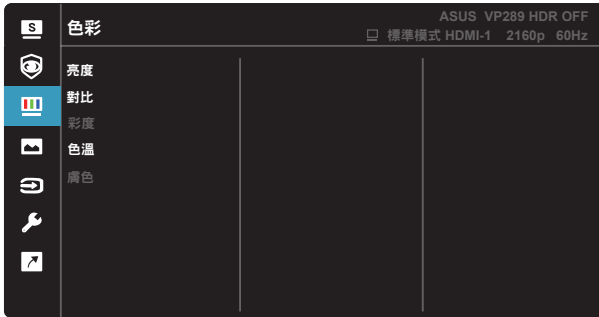
- **色彩強化：**色彩強化調整範圍從 0 到 100



- 此功能無法在 Splendid 下的 sRGB 模式中使用。
 - 膚色選單中選擇紅潤色或黃艷色時，無法使用此功能。
-

3. 色彩

請利用此功能選取您喜歡的色彩。



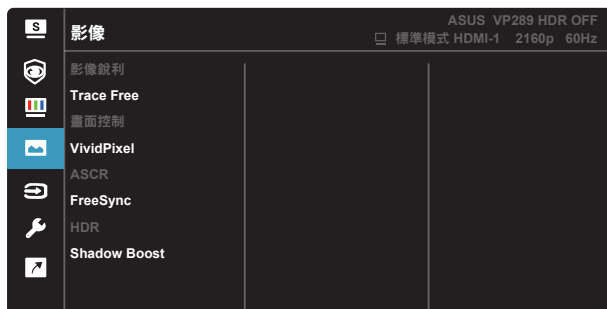
- **亮度**：調整範圍從 0 到 100。
- **對比**：調整範圍從 0 到 100。
- **彩度**：調整範圍從 0 到 100。
- **色溫**：包含三種預設色彩模式（**冷色溫**、**正常**、**暖色溫**），以及**使用者模式**。
- **膚色**：包括「**紅潤色**」、「**自然色**」和「**黃艷色**」等三種色彩模式。



- 在「**使用者模式**」中，使用者可以設定紅（紅色）、綠（綠色）和藍（藍色）等色彩，調整範圍介於 0 至 100。

4. 影像

您可透過此主要功能調整影像銳利、Trace Free、畫面控制、VividPixel、ASCR、FreeSync、HDR、Shadow Boost。



- **影像銳利**：調整影像銳利度。調整範圍從 0 到 100。
- **Trace Free**：應用 Over Drive 技術加速反應時間。調整範圍從 0 以下到 100 以上。
- **畫面控制**：將長寬比調整為「全螢幕」、「4:3」。
- **VividPixel**：ASUS 的獨家技術，可帶來逼真的視覺效果，提供極致清晰且注重細節的樂趣。調整範圍從 0 到 100。
- **ASCR**：選取**開**或**關**，即可啟用或停用動態對比功能。
- **FreeSync**：允許支援 FreeSync 的繪圖來源根據一般內容畫格率動態調整顯示更新率，提供節能、幾乎無間斷且低延遲的顯示更新。
- **HDR**：高動態範圍。具備兩種 HDR 模式（ASUS Cinema HDR 和 ASUS Gaming HDR）。
- **Shadow Boost**：深色強化調整監控 Gamma 曲線，加強影像中的深色調，使陰暗場影和物件更加無所遁形。



-
- 依輸入來源的原始長寬比選擇 4:3 以顯示畫面。
-

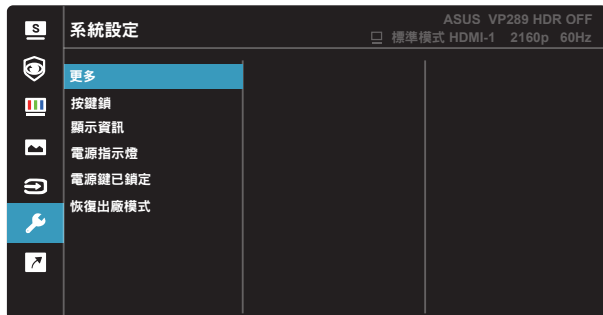
5. 輸入選擇

在 **HDMI-1**、**HDMI-2** 或 **DisplayPort** 輸入信號中選擇輸入來源。



6. 系統設定


可調整系統組態。

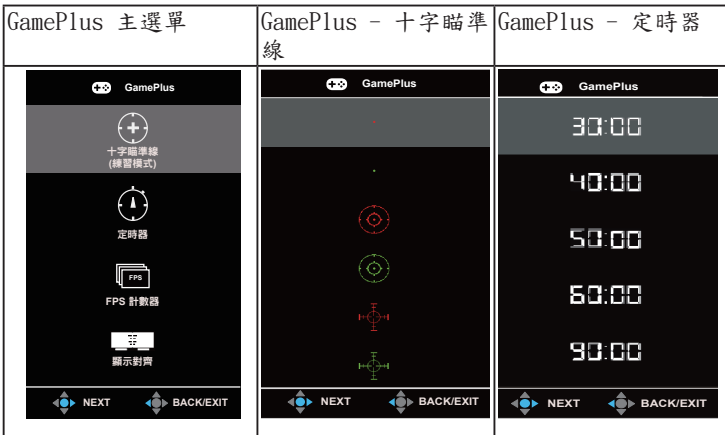


- **Splendid Demo Mode**：啟動 Splendid 功能示範模式。

- **音量**：調整輸出音量大小。
- **GamePlus**：GamePlus 功能含有工具套件，可在玩不同類型的遊戲時，為使用者建立更出色的遊戲環境。尤其，十字瞄準線功能是特別為了對第一人稱射擊（FPS）遊戲感興趣的新玩家或新手而設計的。

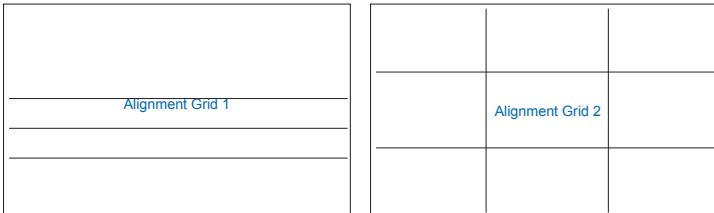
若要啟動 GamePlus：

- 選擇 **GamePlus** 按鈕，以進入 GamePlus 主選單。
- 啟動十字瞄準線、定時器或 FPS 計數器或顯示對齊功能。
- 向上/向下移動 (⏮) 按鈕以選擇並按下 (⏭) Center 按鈕確認所需功能。按壓向左鍵即可關閉，然後離開。
- 按下  5 向鍵可移動十字瞄準線/定時器/FPS 計數器。

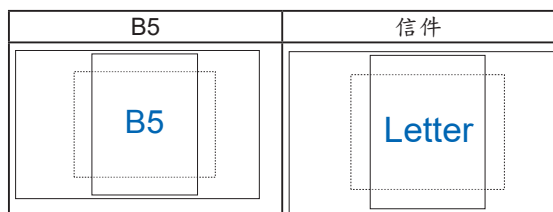


- **QuickFit**：QuickFit 功能包含三種圖樣：(1) 格線 (2) 紙張大小 (3) 相片大小

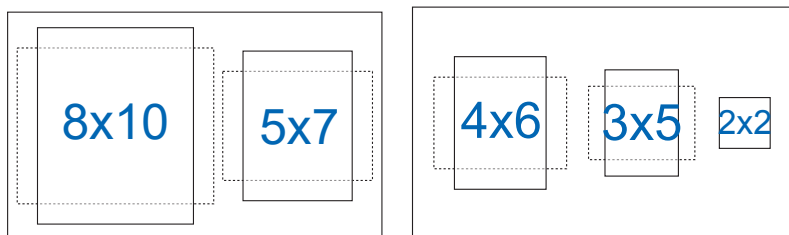
1. 格線圖樣：加快設計者及使用者在頁面上組織內容及配置版面的速度，並讓風格及樣貌保持一致。



2. 紙張大小：讓使用者能在畫面上檢視文件的實際尺寸。



3. 相片大小：為攝影師或其他使用者提供準確的檢視畫面，並在螢幕上編輯實際尺寸的相片。



- **ECO Mode**：啟動生態模式以省電。
- **選單設定**：調整 OSD 畫面的**選單時間**、**DDC/CI** 及**透明度**。
- **語言**：選取 OSD 語言。選項包括：**英文**、**法文**、**德文**、**西班牙文**、**義大利文**、**荷蘭文**、**俄文**、**波蘭文**、**捷克文**、**克羅埃西亞文**、**匈牙利文**、**羅馬尼亞文**、**葡萄牙文**、**土耳其文**、**簡體中文**、**繁體中文**、**日文**、**韓文**、**波斯文**、**泰文**、**印尼文**、**烏克蘭文**。
- **更多**：返回系統設定的下一頁。
- **返回**：返回系統設定的上一頁。
- **按鍵鎖**：停用所有的按鍵功能。按下向下按鈕超過五秒可停用按鍵鎖定功能。
- **顯示資訊**：顯示顯示器的資訊。
- **電源指示燈**：開啟／關閉電源 LED 指示燈。
- **電源鍵已鎖定**：若要停用／啟用電源鍵。
- **恢復出廠模式**：選擇「是」會將所有設定值恢復為出廠預設模式。

7. 捷徑

選擇此選項可讓您設定兩個捷徑鍵。



- **捷徑 1**：使用者可選擇「濾藍光」、「Splendid」、「亮度」、「對比」、「輸入選擇」、「色溫」、「音量」、「QuickFit」、「GamePlus」、「休息提醒」、「色彩強化」，並設定捷徑鍵。預設設定為輸入選擇。
- **捷徑 2**：使用者可選擇「濾藍光」、「Splendid」、「亮度」、「對比」、「輸入選擇」、「色溫」、「音量」、「QuickFit」、「GamePlus」、「休息提醒」、「色彩強化」，並設定捷徑鍵。預設設定為亮度。

3.2 規格

機型	VP289Q
面板尺寸	28" W
最大解析度	3840x2160@60Hz
亮度 (一般)	350cd/m ²
固有對比度 (一般)	1000:1
可視角度 (CR=10)	178° (垂直) / 178° (水平)
顯示色彩	1.073B (8 位元+FRC)
色彩飽和度	DCI-P3 90% (TYP)
反應時間	5ms (G 至 G)
附屬喇叭	2W x 2 立體聲
耳機輸出	是
HDMI 音效	是
HDMI 輸入	是
DisplayPort 輸入	是
開機耗電量	28 W*
附註	*依據 Energy Star 8.0 標準
機殼顏色	黑色
省電模式	≤ 0.5W
關機模式	≤ 0.3W
傾斜角度	-5° ~ +23°
實體尺寸 (寬x高x深)	637.12 x 433.67 x 229.42 mm
外盒尺寸 (寬x高x深)	713 x 474 x 152 mm
淨重 (估計值)	5.65 kg
毛重 (估計值)	7.66 kg
額定電壓	AC 100~240V (內建)

3.3 故障排除 (常見問題)

問題	可行的解決方法
電源指示燈未亮起	<ul style="list-style-type: none">• 按下  按鈕，檢查顯示器模式是否為「開啟」。• 檢查是否已將電源線正確連接至顯示器和電源插座。• 檢查主選單 OSD 中的電源指示燈功能。選取「開啟」，以開啟電源 LED。
電源指示燈亮琥珀色，但螢幕未顯示任何影像	<ul style="list-style-type: none">• 檢查顯示器和電腦的模式是否均為「開啟」。• 確認是否已正確連接顯示器和電腦的訊號線。• 檢查訊號線，確定所有針腳均未彎曲。• 將電腦連接至另一台可用的顯示器，檢查電腦運作是否正常。
螢幕影像太亮或太暗	<ul style="list-style-type: none">• 透過 OSD 調整對比和亮度設定。
螢幕影像跳動，或影像呈現波浪狀	<ul style="list-style-type: none">• 確認是否已正確連接顯示器和電腦的訊號線。• 移開會造成電氣干擾的電器裝置。
螢幕影像的色彩有瑕疵 (例如白色看起來不像白色)	<ul style="list-style-type: none">• 檢查訊號線，確定所有針腳均未彎曲。• 透過 OSD 執行重設。• 透過 OSD 調整 R/G/B 色彩設定或選擇「色溫」。
沒有聲音或聲音很小	<ul style="list-style-type: none">• 調整顯示器和電腦的音量設定。• 確認是否已正確安裝並啟動電腦音效卡驅動程式。

3.4 支援時序清單

DP

	支援時序表		支援時序表
1	640x480@60Hz	17	720x576 P 50Hz
2	800x600@56Hz	18	1280x720 P 50Hz
3	800x600@60Hz	19	1920x1080 I 59.94/60Hz
4	1024x768@60Hz	20	1920x1080 I 50Hz
5	1280x960@60Hz	21	1920x1080 P 50Hz
6	1280x1024@60Hz	22	1920x1080 P 59.94/60Hz
7	1280x720@60Hz	23	720(1440)x480 I 59.94/60Hz
8	1280x800@60Hz	24	720x480 P 59.94/60Hz
9	1440x900@60Hz	25	3840x2160 P@50Hz
10	1680x1050@60Hz	26	1440x480 P 59.94/60Hz
11	1920x1080@60Hz	27	1440x576 P 50Hz
12	3840x2160@60Hz	28	720(1440)x576 I 50Hz
13	2560x1440@60Hz	29	1440x480 P 59.94/60Hz
14	640x480 P 59.94/60Hz	30	1440x576 P 50Hz
15	720x480 P 59.94/60Hz	31	720(1440)x576 I 50Hz
16	1280x720 P 59.94/60Hz		

HDMI

	支援時序表		支援時序表
1	640x480@60Hz	17	720x576 P 50Hz
2	800x600@56Hz	18	1280x720 P 50Hz
3	800x600@60Hz	19	1920x1080 I 59.94/60Hz
4	1024x768@60Hz	20	1920x1080 I 50Hz
5	1280x960@60Hz	21	1920x1080 P 50Hz
6	1280x1024@60Hz	22	1920x1080 P 59.94/60Hz
7	1280x720@60Hz	23	720(1440)x480 I 59.94/60Hz
8	1280x800@60Hz	24	720x480 P 59.94/60Hz
9	1440x900@60Hz	25	3840x2160 P@50Hz
10	1680x1050@60Hz	26	3840x2160 P@59.94/60Hz
11	1920x1080@60Hz	27	1440x480 P 59.94/60Hz
12	3840x2160@60Hz	28	1440x576 P 50Hz
13	2560x1440@60Hz	29	720(1440)x576 I 50Hz
14	640x480 P 59.94/60Hz	30	1440x480 P 59.94/60Hz
15	720x480 P 59.94/60Hz	31	1440x576 P 50Hz
16	1280x720 P 59.94/60Hz	32	720(1440)x576 I 50Hz

* 本產品不支援上表未列出的模式。為達到最佳解析度，建議您選擇上表所列的模式。

設備名稱：液晶顯示器

單元	限用物質及其化學符號					
	鉛 (Pb)	汞 (Hg)	鎘 (Cd)	六價鉻 (Cr ⁺⁶)	多溴聯苯 (PBB)	多溴二苯醚 (PBDE)
塑料外框	○	○	○	○	○	○
後殼	○	○	○	○	○	○
液晶面板	—	○	○	○	○	○
電路板組件	—	○	○	○	○	○
底座	○	○	○	○	○	○
電源線	—	○	○	○	○	○
其他線材	—	○	○	○	○	○
備考1. “超出0.1 wt %” 及 “超出0.01 wt %” 係指限用物質之百分比含量超出百分比含量基準值。						
備考2. “○” 係指該項限用物質之百分比含量未超出百分比含量基準值。						
備考3. “—” 係指該項限用物質為排除項目。						